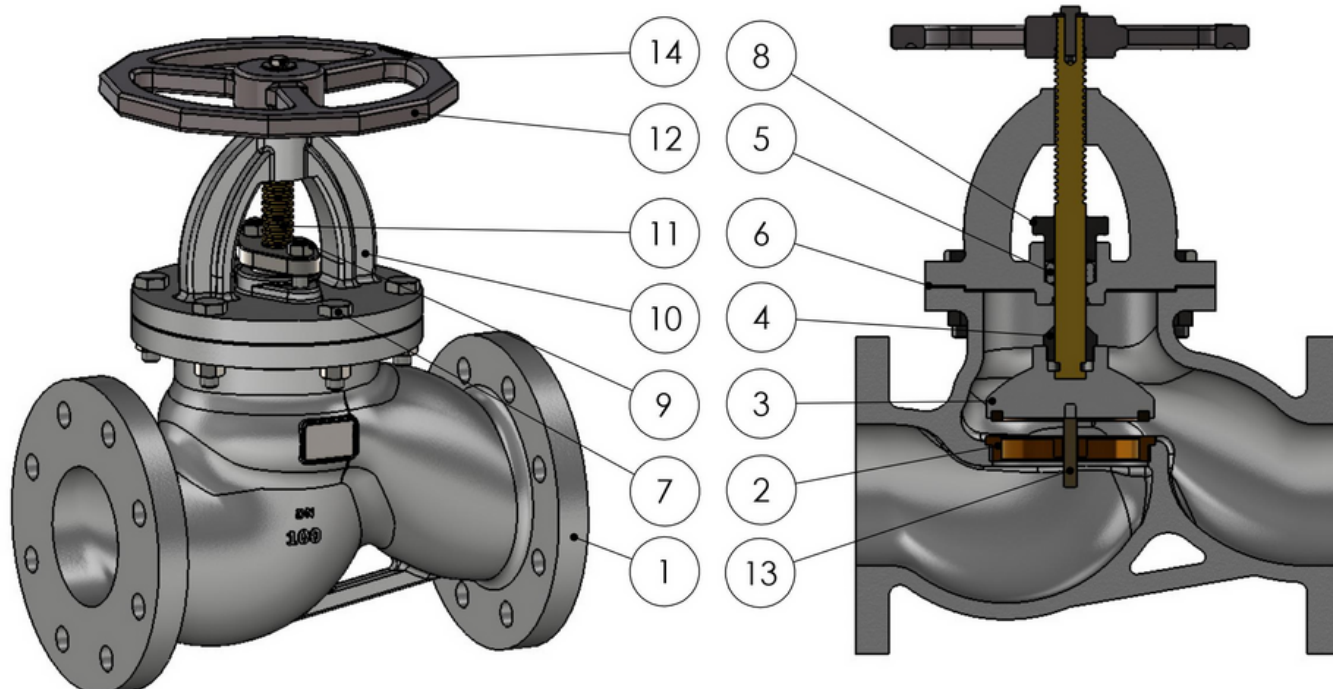


VÁLVULA GLOBO AERODINÂMICA FLANGEADA

DIN PN10/16

MINC-5130

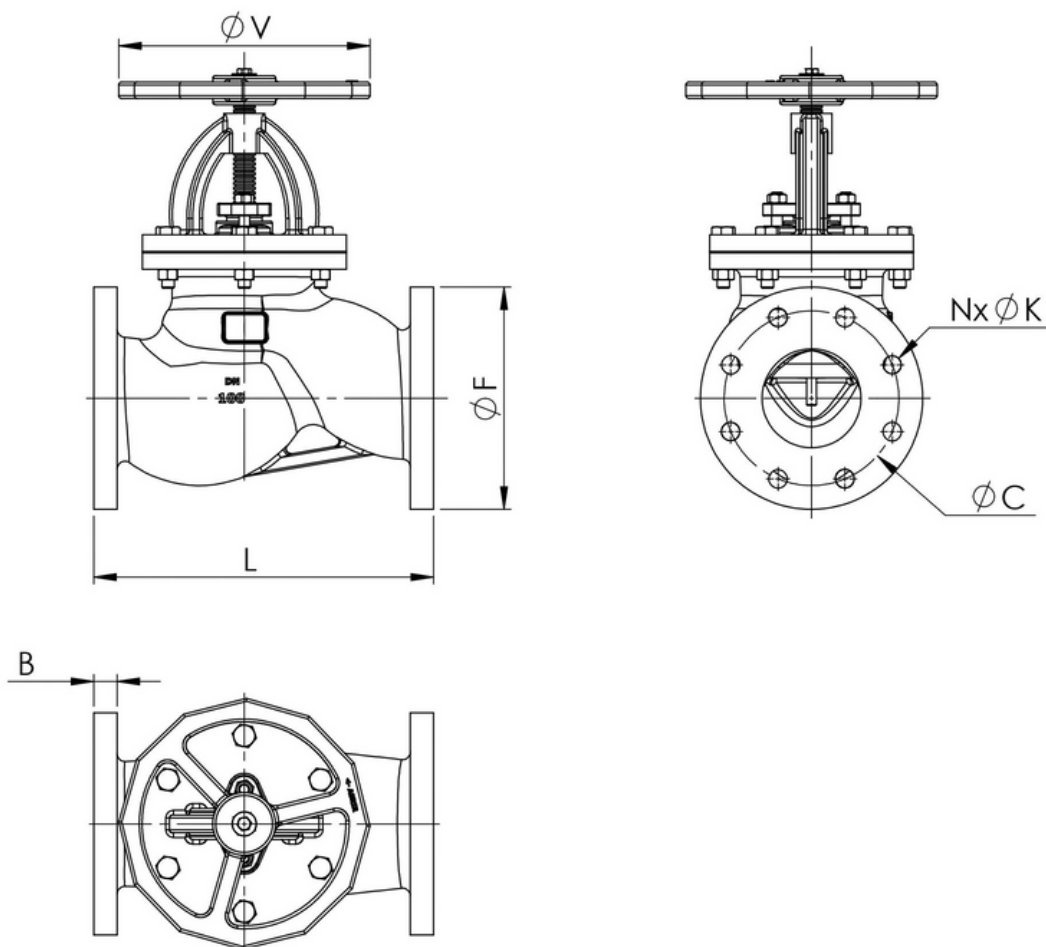


Nº	ITEM	MATERIAL
1	CORPO	FºFº NOD. ASTM A536 GR. 65-45-12/04
2	ANEL DE VEDAÇÃO COM GUIA	BRONZE INDUSTRIAL ASTM B-62-09
3	CONTRA SEDE - DN. 12mm á 80mm	BRONZE INDUSTRIAL ASTM B-62-09
	CONTRA SEDE - DN. 100mm á 250mm	FºFº NOD. ASTM A536 GR. 65-45-12/04 COM ANEL EM BRONZE INDUSTRIAL ASTM B-62-09
4	PORCA DA CONTRA SEDE	BRONZE INDUSTRIAL ASTM B-62-09
5	GAXETA	TEFLON LUBRIFICADO
6	JUNTA	PAPELÃO HIDRÁULICO NA1040
7	PARAFUSO E PORCA	A 307 - GR.A / A 563 - GR.A
8	PREME GAXETA DN. 12mm á 150mm	AÇO CARBONO ASTM A216 GR. WCB REV.07
	PREME GAXETA DN. 200mm e 250mm	FºFº NOD. ASTM A536 GR. 65-45-12/04
9	PRISIONEIRO E PORCA	A 307 - GR.A / A 563 - GR.A
10	CASTELO	FºFº NOD. ASTM A536 GR. 65-45-12/04
11	HASTE	LATÃO LAMINADO ASTM B-16/00 CLA 360
12	VOLANTE	FºFº NOD. ASTM A536 GR. 65-45-12/04
13	PINO GUIA	LATÃO LAMINADO ASTM B-16/00 CLA 360
14	PARAFUSO DE FIXAÇÃO DO VOLANTE	A 307 GR.A

VÁLVULA GLOBO AERODINÂMICA FLANGEADA

DIN PN10/16

MINC-5130



DN	12	20	25	32	40	50	65	80	100	125	150	200	250
L	130	150	160	180	200	230	290	310	350	400	480	600	730
B	14	16	16	18	18	20	20	22	24	26	26	30	32
F	95	105	115	140	150	165	185	200	220	250	285	340	395
V	150	150	150	150	150	200	200	200	250	300	350	350	350
C	65	75	85	100	110	125	145	160	180	210	240	295	350
N	4	4	4	4	4	4	4	8	8	8	8	12	12
K	14	14	14	18	18	18	18	18	18	18	22	22	22

Construção conforme Norma DIN EN 558-1,
Flanges conforme DIN 2532/2533 - PN10/16
e Teste de inspeção conforme API-598.

FICHA TÉCNICA - DIMENSIONAL

minc.ind.br | vendas@minc.ind.br

MINC