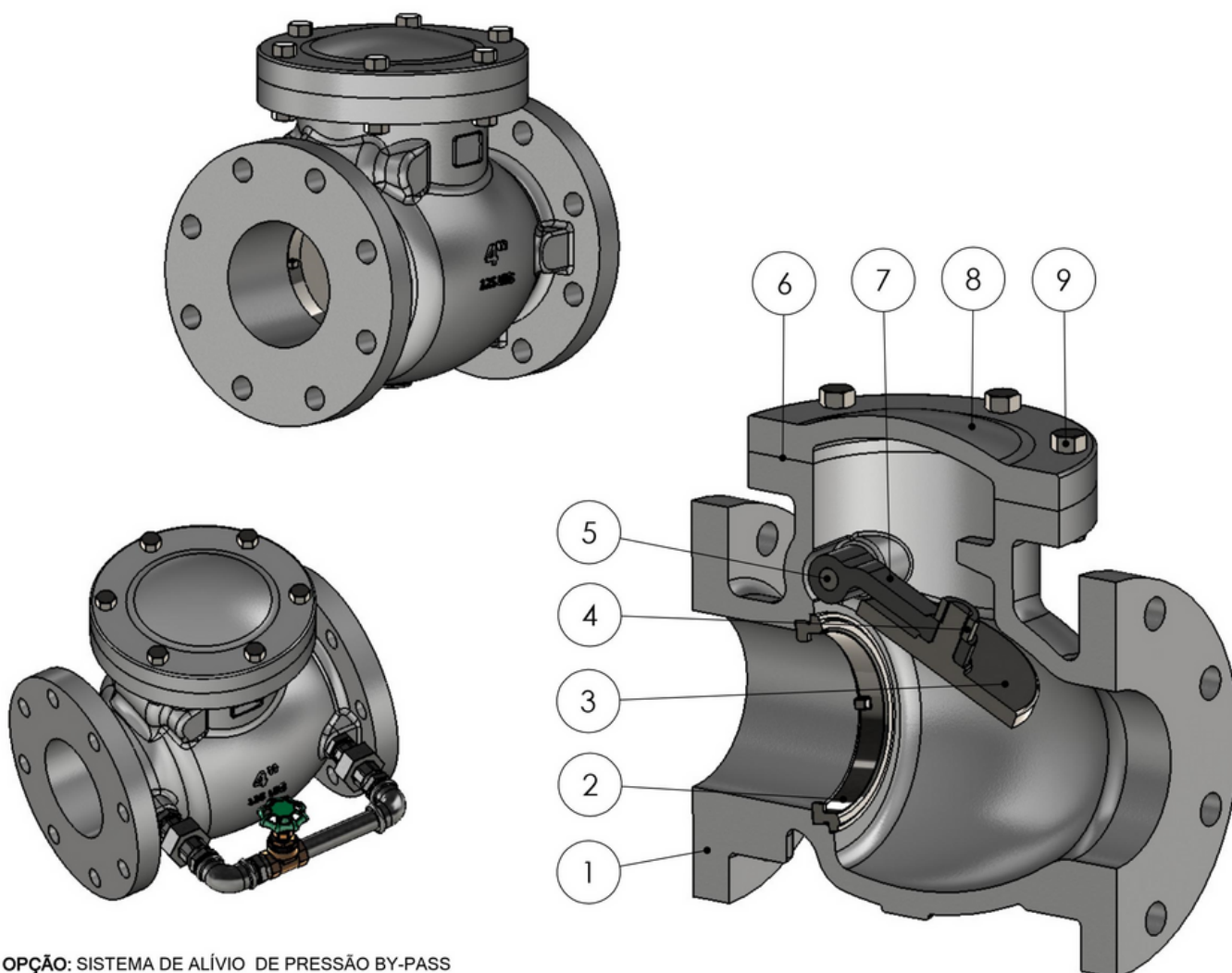


VÁLVULA RETENÇÃO PORTINHOLA FLANGEADA

ANSI 125 LBS MINC-3064



OPÇÃO: SISTEMA DE ALÍVIO DE PRESSÃO BY-PASS

N°	ITEM	MATERIAL	
		STANDARD	TRIM OPÇÃO
1	CORPO	FERRO FUNDIDO ASTM A-126 GR. B	FERRO FUNDIDO ASTM A-126 GR. B
2	ANEL DE VEDAÇÃO DO CORPO	AÇO INOX ASTM A217 GR. CA15	BRONZE INDUSTRIAL ASTM B62
3	CONTRA SEDE/DISCO DN 1.1/2" à 4"	AÇO INOX ASTM A217 GR. CA15	BRONZE INDUSTRIAL ASTM B62
	CONTRA SEDE/DISCO DN 5" à 18"	FERRO FUNDIDO ASTM A-126 GR. B + AÇO INOX ASTM A217 GR. CA15	FERRO FUNDIDO ASTM A-126 GR. B + BRONZE INDUSTRIAL ASTM B62
4	PORCA DA CONTRA SEDE	ASTM A307-GR.A	ASTM A307-GR.A
5	EIXO	AÇO INOX AISI 410	AÇO INOX AISI 410
6	JUNTA	PAPELÃO HIDRAULICO NA 1040	PAPELÃO HIDRAULICO NA 1040
7	BRAÇO	FERRO FUNDIDO NODULAR ASTM A536 GR.65-45-12	FERRO FUNDIDO NODULAR ASTM A536 GR.65-45-12
8	TAMPA	FERRO FUNDIDO ASTM A-126 GR. B	FERRO FUNDIDO ASTM A-126 GR. B
9	PARAFUSO E PORCA	ASTM A307-GR.A / ASTM A563 - GR.A	ASTM A307-GR.A / ASTM A563 - GR.A

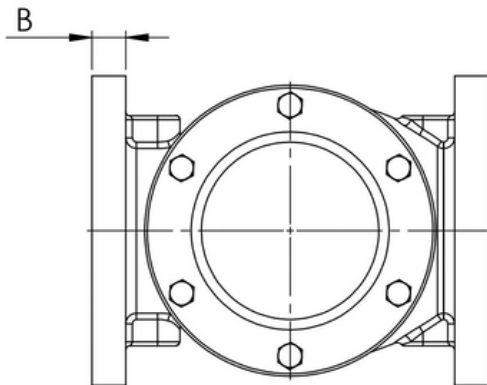
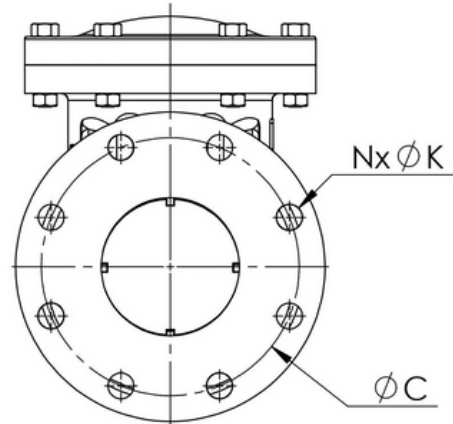
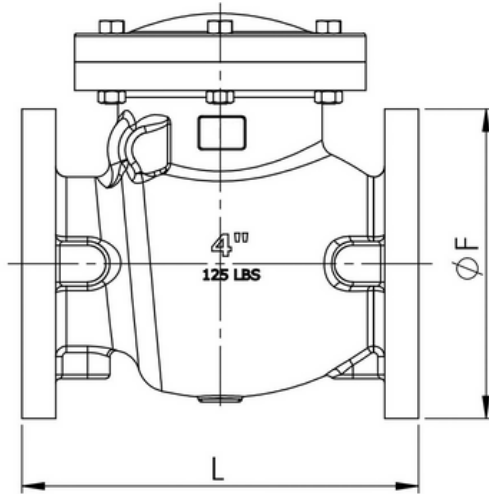
FICHA TÉCNICA - LISTA DE MATERIAIS

minc.ind.br | vendas@minc.ind.br

MINC

VÁLVULA RETENÇÃO PORTINHOLA FLANGEADA

ANSI 125 LBS MINC-3064



DN	1.½"	2"	2.½"	3"	4"	5"	6"	8"	10"	12"	14"	16"	18"
L	165	204	217	242	292	330	356	495	622	700	787	864	1000
B	14,2	15,8	17,5	19,1	23,9	23,9	25,4	28,4	30,2	31,8	34,9	36,5	39,7
F	127	152,4	177,8	190,5	228,6	254	279,4	342,9	406,4	482,6	533	597	635
C	98,6	120,7	139,7	152,4	190,5	215,9	241,3	298,5	362	431,8	476	540	578
N	4	4	4	4	8	8	8	8	12	12	12	16	16
K	5/8"	3/4"	3/4"	3/4"	3/4"	7/8"	7/8"	7/8"	1"	1"	1.½"	1.½"	1.¼"

Características:

Construção conforme MSS-SP71 Flanges conforme ANSI 16.1,
Face a face conforme ANSI B16.10 e teste conforme API 598

FICHA TÉCNICA - DIMENSIONAL

minc.ind.br | vendas@minc.ind.br

MINC