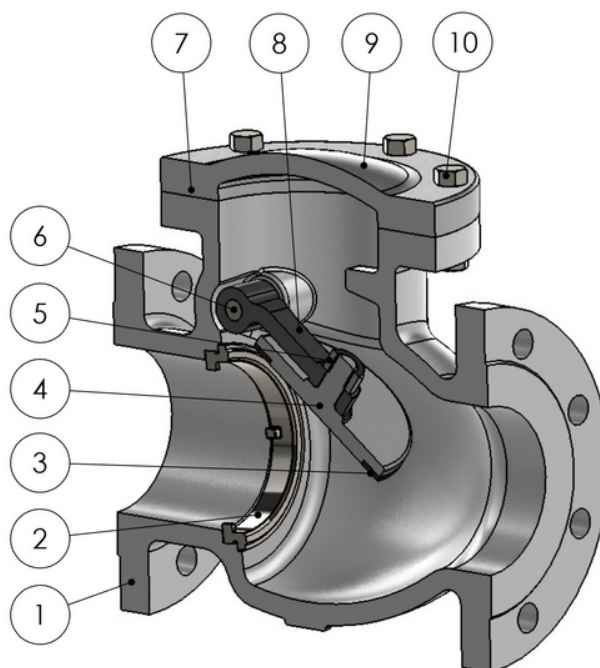
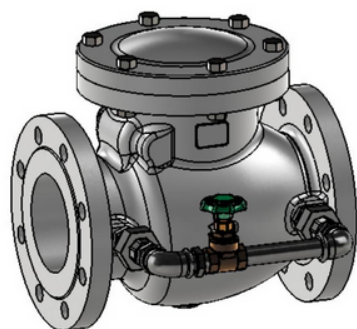
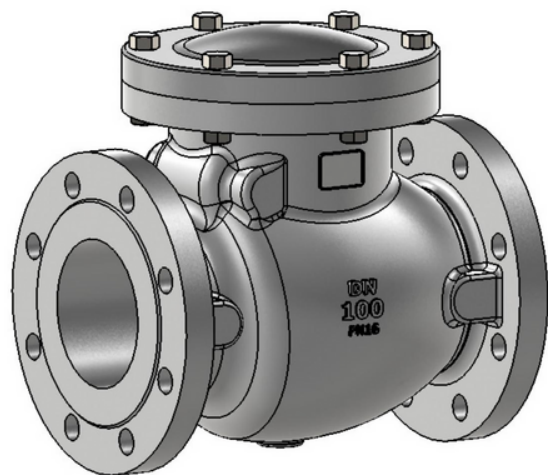


# VÁLVULA RETENÇÃO PORTINHOLA FLANGEADA

DIN PN10/16

MINC-3163

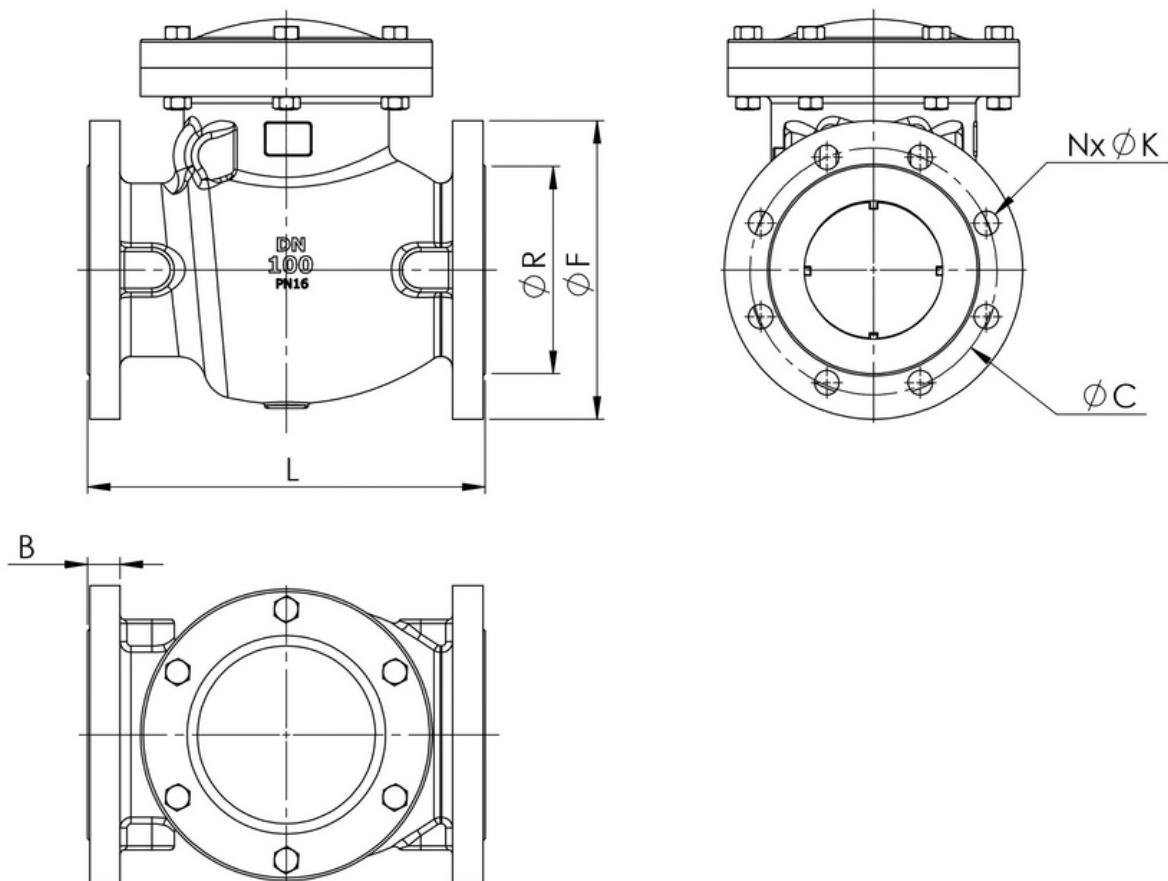


OPÇÃO: SISTEMA DE ALÍVIO DE PRESSÃO BY-PASS

Nº	ITEM	MATERIAL			
		STANDARD	TRIM OPÇÃO 1	TRIM OPÇÃO 2	TRIM OPÇÃO 3
1	CORPO	FERRO FUNDIDO NODULAR ASTM A536 GR.65-45-12	FERRO FUNDIDO NODULAR ASTM A536 GR.65-45-12	FERRO FUNDIDO NODULAR ASTM A536 GR.65-45-12	FERRO FUNDIDO NODULAR ASTM A536 GR.65-45-12
2	ANEL DE VEDAÇÃO DO CORPO	AÇO INOX ASTM A217 GR.CA15	BRONZE INDUSTRIAL ASTM B62	BRONZE INDUSTRIAL ASTM B62	AÇO INOX ASTM A217 GR.CA15
3	ANEL DE VEDAÇÃO DA CONTRA SEDE	AÇO INOX ASTM A217 GR.CA15	BRONZE INDUSTRIAL ASTM B62	BORRACHA BUNA-N VULCANIZADA	BORRACHA BUNA-N VULCANIZADA
4	CONTRA SEDE DN 40 mm à 100 mm	AÇO INOX ASTM A217 GR.CA15	BRONZE INDUSTRIAL ASTM B62	FERRO FUNDIDO NODULAR ASTM A536 GR.65-45-12	FERRO FUNDIDO NODULAR ASTM A536 GR.65-45-12
	CONTRA SEDE DN 125 mm à 450 mm	FERRO FUNDIDO NODULAR ASTM A536 GR.65-45-12 + AÇO INOX ASTM A217 GR. CA15	FERRO FUNDIDO NODULAR ASTM A536 GR.65-45-12 + BRONZE INDUSTRIAL ASTM B62	FERRO FUNDIDO NODULAR ASTM A536 GR.65-45-12	FERRO FUNDIDO NODULAR ASTM A536 GR.65-45-12
5	PORCA DA CONTRA SEDE	ASTM A307-GR.A	ASTM A307-GR.A	ASTM A307-GR.A	ASTM A307-GR.A
6	EIXO	AÇO INOX AISI 410	AÇO INOX AISI 410	AÇO INOX AISI 410	AÇO INOX AISI 410
7	JUNTA	PAPELÃO HIDRAULICO NA 1040	PAPELÃO HIDRAULICO NA 1040	PAPELÃO HIDRAULICO NA 1040	PAPELÃO HIDRAULICO NA 1040
8	BRAÇO	FERRO FUNDIDO NODULAR ASTM A536 GR.65-45-12	FERRO FUNDIDO NODULAR ASTM A536 GR.65-45-12	FERRO FUNDIDO NODULAR ASTM A536 GR.65-45-12	FERRO FUNDIDO NODULAR ASTM A536 GR.65-45-12
9	TAMPA	FERRO FUNDIDO NODULAR ASTM A536 GR.65-45-12	FERRO FUNDIDO NODULAR ASTM A536 GR.65-45-12	FERRO FUNDIDO NODULAR ASTM A536 GR.65-45-12	FERRO FUNDIDO NODULAR ASTM A536 GR.65-45-12
10	PARAFUSO E PORCA	ASTM A307-GR.A / ASTM A563-GR.A	ASTM A307-GR.A / ASTM A563-GR.A	ASTM A307-GR.A / ASTM A563-GR.A	ASTM A307-GR.A / ASTM A563-GR.A

# VÁLVULA RETENÇÃO PORTINHOLA FLANGEADA

DIN PN10/16 MINC-3163



DN	40	50	65	75	100	125	150	200	250	300	350	400	450
L	165	200	225	250	300	330	400	500	600	700	800	900	1000
B	14,2	15,8	17,5	19,1	23,9	23,9	25,4	28,4	30,2	31,8	34,9	36,5	39,7
F	150	165	185	200	220	250	285	340	395	445	505	565	615
R	88	98	122	127	153	188	209	264	319	367	427	477	532
C	110	125	145	160	180	210	240	295	350	400	460	515	565
N	4	4	4	8	8	8	8	12	12	12	16	16	20
K	18	18	18	18	18	18	18	22	22	22	22	26	26

**Características:**  
 Construção conforme MSS-SP71, Face a face conforme DIN 3232  
 Flanges conforme NBR7675 (RF) e teste conforme API 598