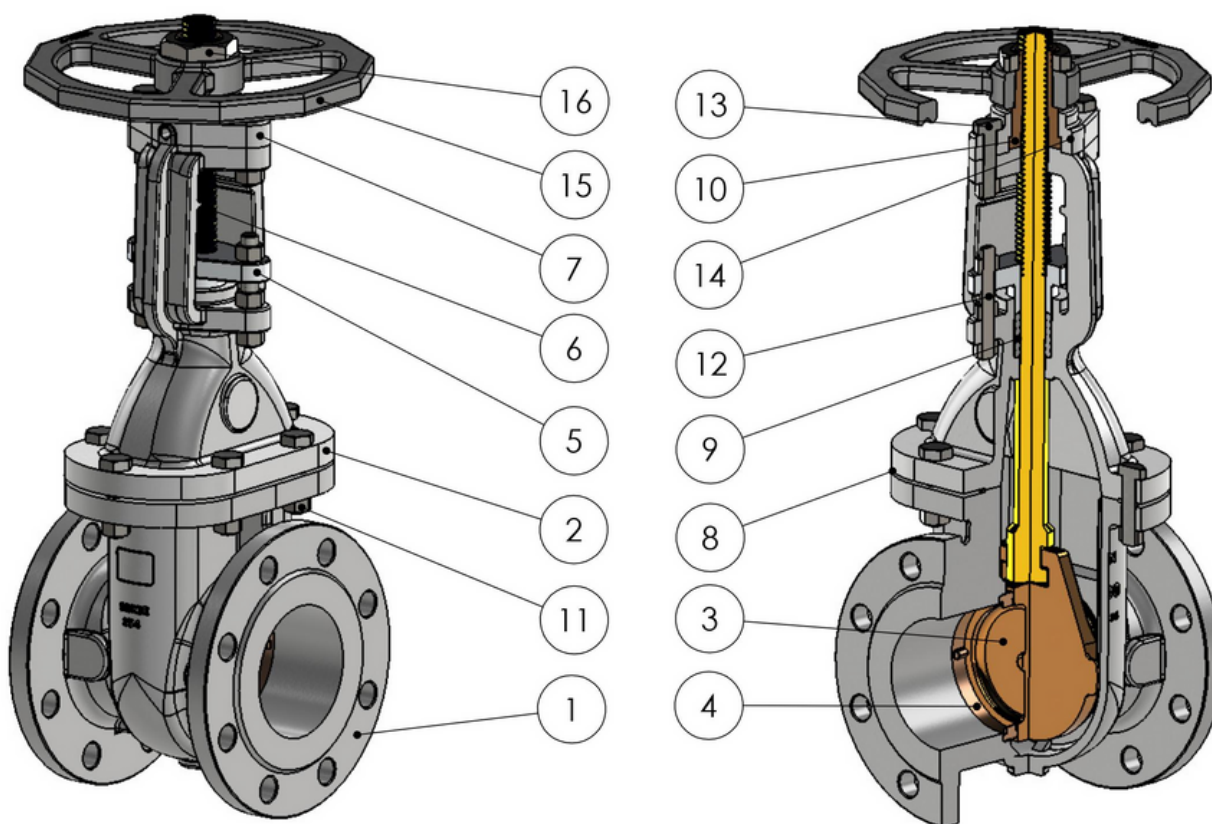


# VÁLVULA GAVETA HASTE ASCENDENTE FLANGEADA

DIN PN10/16

MINC-4154

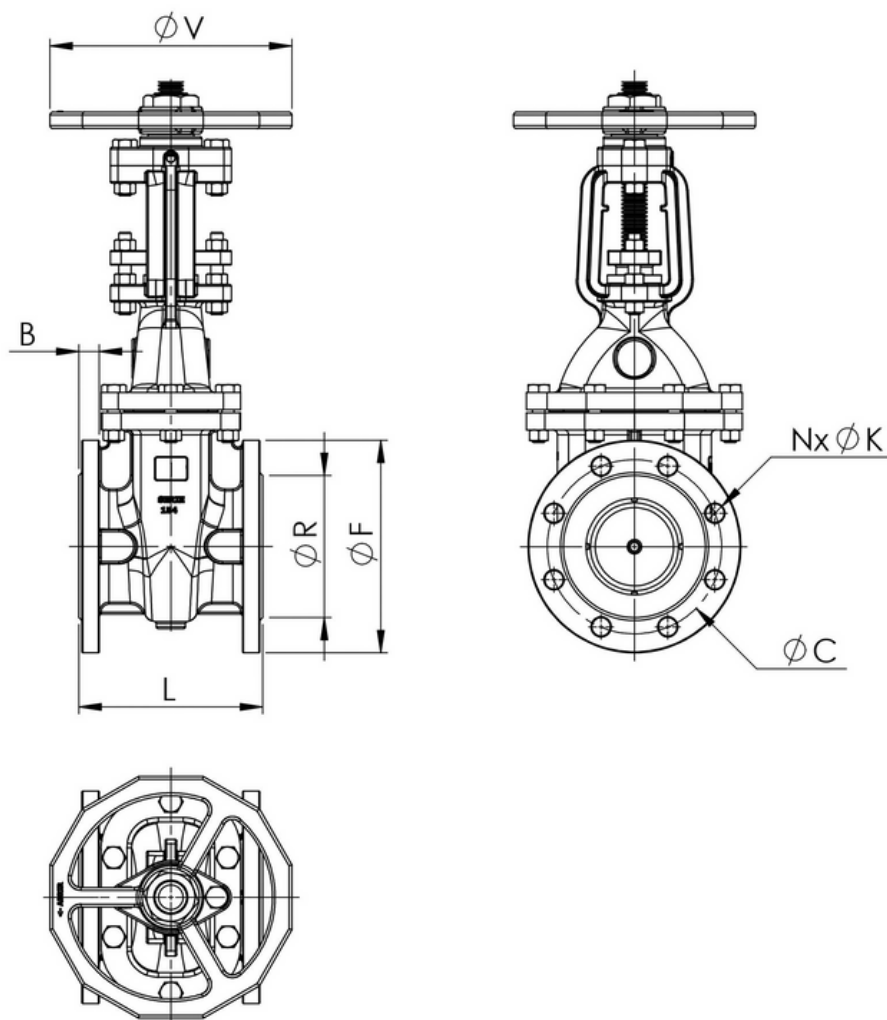


Nº	ITEM	MATERIAL
1	CORPO	FºFº NOD. ASTM A536 GR. 65-45-12/04
2	CASTELO	FºFº NOD. ASTM A536 GR. 65-45-12/04
3	CUNHA DN. 40 á 100 mm	BRONZE INDUSTRIAL ASTM B-62-09
	CUNHA DN. 125 á 600 mm	FºFº NOD. ASTM A536 GR. 65-45-12/04 COM ANEL EM BRONZE INDUSTRIAL ASTM B-62-09
4	ANÉIS DE VEDAÇÃO DO CORPO	BRONZE INDUSTRIAL ASTM B-62-09
5	PREME GAXETA DN. 40 á 150 mm	AÇO CARBONO ASTM A216 GR. WCB REV.07
	PREME GAXETA DN. 200 á 600 mm	FºFº NOD. ASTM A536 GR. 65-45-12/04
6	HASTE	LATÃO LAMINADO ASTM B-16/10 CLA360
7	CAIXA	FºFº NOD. ASTM A536 GR. 65-45-12/04
8	JUNTA DE VEDAÇÃO	PAPELÃO HIDRÁULICO NA1040
9	GAXETA	TEFLON LUBRIFICADO
10	TAMBOR DE ACIONAMENTO	BRONZE INDUSTRIAL ASTM B-62-09
11	PARAFUSO E PORCA DE FIXAÇÃO	A 307 - GR.A / A 563 - GR.A
12	PRISIONEIRO DE REGULAGEM	A 307 - GR.A / A 563 - GR.A
13	PARAFUSO E PORCA DA CAIXA	A 307 - GR.A / A 563 - GR.A
14	PINO GRAXEIRO	AÇO GALVANIZADO
15	VOLANTE DE ACIONAMENTO	FºFº NOD. ASTM A536 GR. 65-45-12/04
16	PORCA DO VOLANTE	FºFº NOD. ASTM A536 GR. 65-45-12/04

# VÁLVULA GAVETA HASTE ASCENDENTE FLANGEADA

DIN PN10/16

MINC-4154



DN	40	50	65	75	100	125	150	200	250	300	350	400	450	500	600
L	140	150	170	180	190	200	210	230	250	270	290	310	330	350	390
B	19,5	19,5	21	21	21	22	22	23	26	28	28	28	26,5	26,5	32
F	150	165	185	200	220	250	285	340	395	445	505	565	615	670	780
R	88	98	122	127	153	188	209	264	319	367	427	477	532	582	682
V	150	200	200	200	200	250	300	350	350	400	500	500	500	500	500
C	110	125	145	160	180	210	240	295	350	400	460	515	565	620	725
N	4	4	4	8	8	8	8	12	12	12	16	16	20	20	20
K	18	18	18	18	18	18	22	22	22	22	22	26	26	26	31

Construção conforme NBR 12430 e flanges conforme NBR 7675

FICHA TÉCNICA - DIMENSIONAL

minc.ind.br | vendas@minc.ind.br

**MINC**