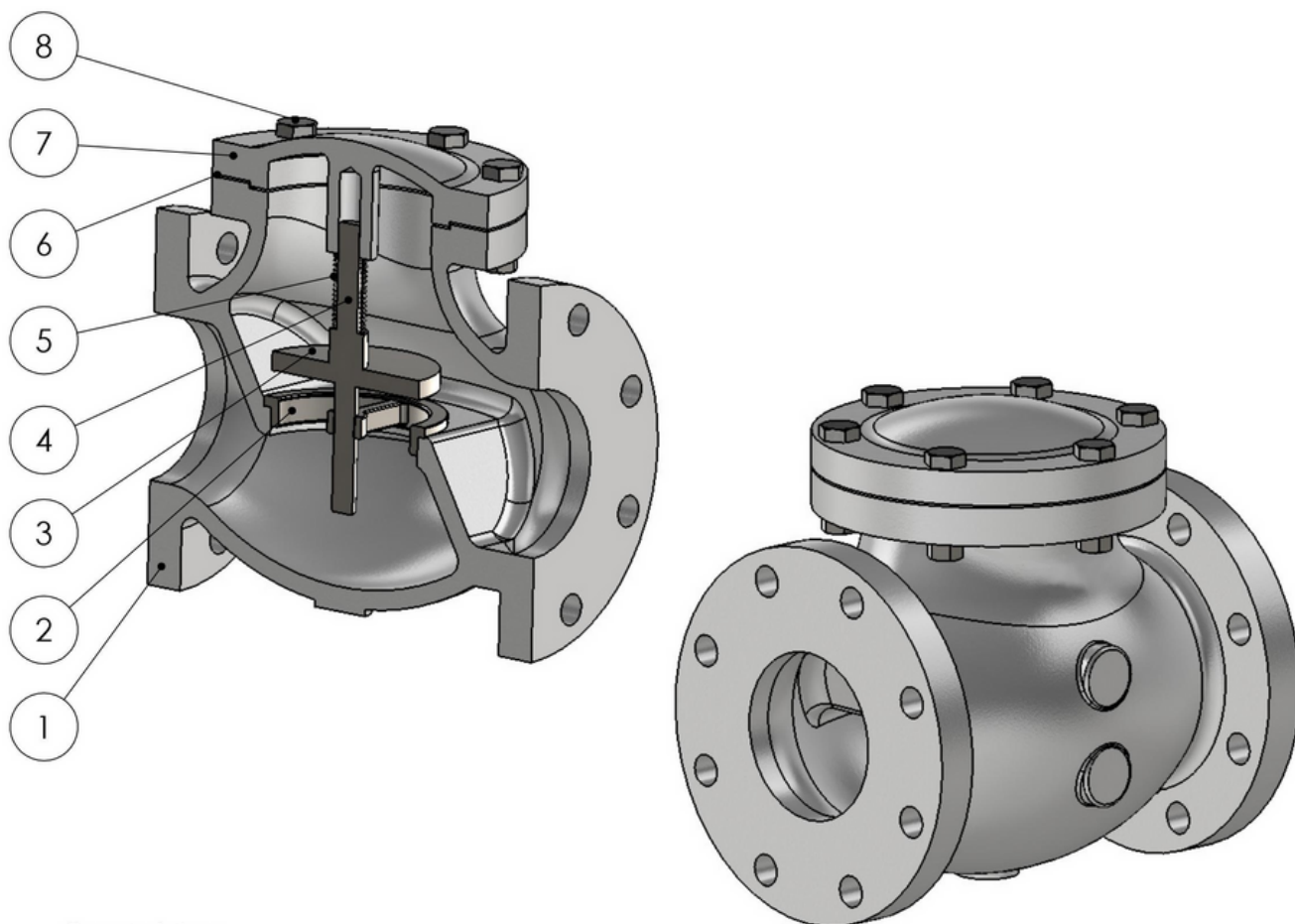


# VÁLVULA RETENÇÃO GLOBO RETA TIPO PISTÃO FLANGEADA

ANSI 125 LBS MINC-3065

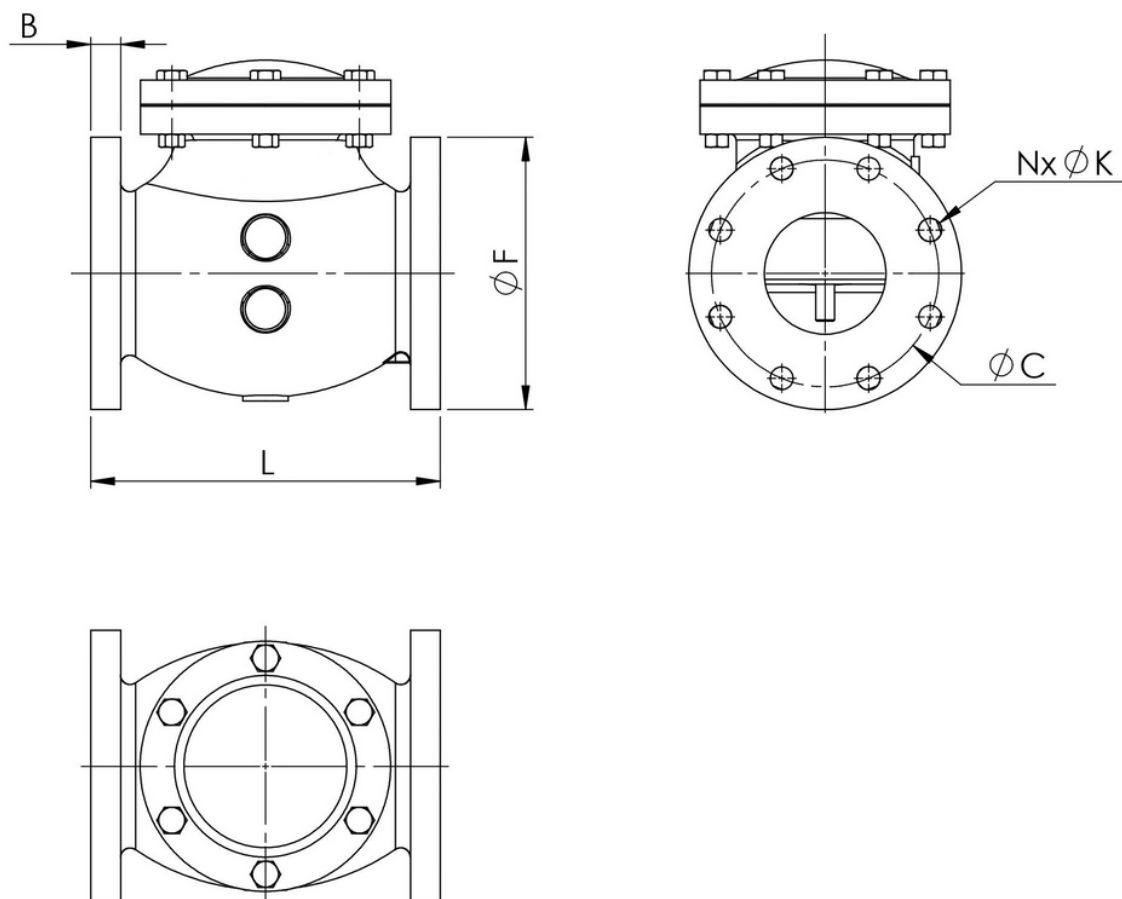


**Características:**  
 Construção conforme Norma BS1868 / MSS-SP71  
 Flanges conforme ANSI 16.1,  
 Face a face conforme ANSI B16.10  
 Teste conforme API 598

N°	ITEM	MATERIAL	
		STANDARD	TRIM OPÇÃO
1	CORPO	FERRO FUNDIDO ASTM A-126 GR. B	FERRO FUNDIDO ASTM A-126 GR. B
2	ANEL DE VEDAÇÃO DO CORPO	AÇO INOX ASTM A217 GR. CA15	BRONZE INDUSTRIAL ASTM B62
3	CONTRA SEDE/DISCO - DN 1.1/2" à 4"	AÇO INOX ASTM A351 CF8	BRONZE INDUSTRIAL ASTM B62
	CONTRA SEDE/DISCO - DN 5" à 12"	FERRO FUNDIDO ASTM A-126 GR. B + AÇO INOX ASTM A217 GR. CA15	FERRO FUNDIDO ASTM A-126 GR. B + BRONZE INDUSTRIAL ASTM B62
4	PINO DESLIZANTE - DN 1.1/2" à 4"	MACIÇO COM A CONTRA SEDE	MACIÇO COM A CONTRA SEDE
	PINO DESLIZANTE - DN 5" à 12"	AÇO INOX AISI 410	AÇO INOX AISI 410
5	MOLA	AÇO INOX AISI 302	AÇO INOX AISI 302
6	JUNTA	PAPELÃO HIDRAULICO NA 1040	PAPELÃO HIDRAULICO NA 1040
7	TAMPA	FERRO FUNDIDO ASTM A-126 GR. B	FERRO FUNDIDO ASTM A-126 GR. B
8	PARAFUSO E PORCA	ASTM A307-GR.A / ASTM A563 - GR.A	ASTM A307-GR.A / ASTM A563 - GR.A

# VÁLVULA RETENÇÃO GLOBO RETA TIPO PISTÃO FLANGEADA

ANSI 125 LBS MINC-3065



DN	1.½"	2"	2.½"	3"	4"	5"	6"	8"	10"	12"
L	165	203	217	241	292	330	356	495	622	699
B	14,2	15,8	17,5	19,1	23,9	23,9	25,4	28,4	30,2	31,8
F	127	152,4	177,8	190,5	228,6	254	279,4	342,9	406,4	482,6
C	98,6	120,7	139,7	152,4	190,5	215,9	241,3	298,5	362	431,8
N	4	4	4	4	8	8	8	8	12	12
K	5/8"	3/4"	3/4"	3/4"	3/4"	7/8"	7/8"	7/8"	1"	1"