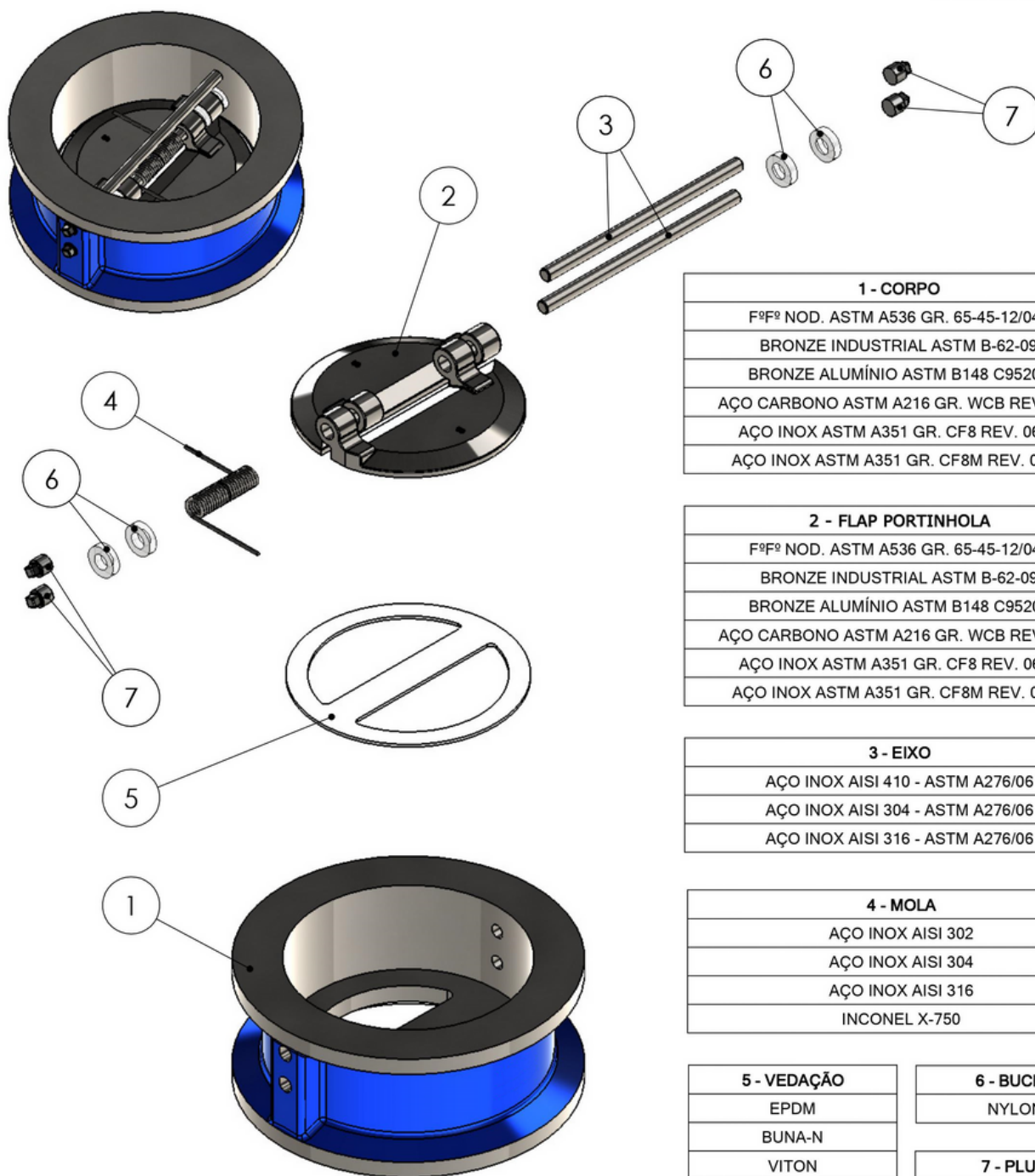


# VÁLVULA RETENÇÃO WAFER DUPLA PORTINHOLA

ANSI 300 LBS

MINC-2161



## 1 - CORPO

FºFº NOD. ASTM A536 GR. 65-45-12/04

BRONZE INDUSTRIAL ASTM B-62-09

BRONZE ALUMÍNIO ASTM B148 C95200

AÇO CARBONO ASTM A216 GR. WCB REV. 07

AÇO INOX ASTM A351 GR. CF8 REV. 06

AÇO INOX ASTM A351 GR. CF8M REV. 06

## 2 - FLAP PORTINHOLA

FºFº NOD. ASTM A536 GR. 65-45-12/04

BRONZE INDUSTRIAL ASTM B-62-09

BRONZE ALUMÍNIO ASTM B148 C95200

AÇO CARBONO ASTM A216 GR. WCB REV. 07

AÇO INOX ASTM A351 GR. CF8 REV. 06

AÇO INOX ASTM A351 GR. CF8M REV. 06

## 3 - EIXO

AÇO INOX AISI 410 - ASTM A276/06

AÇO INOX AISI 304 - ASTM A276/06

AÇO INOX AISI 316 - ASTM A276/06

## 4 - MOLLA

AÇO INOX AISI 302

AÇO INOX AISI 304

AÇO INOX AISI 316

INCONEL X-750

## 5 - VEDAÇÃO

EPDM

BUNA-N

VITON

NEOPRENE

SILICONE

HYPALON

SBR

PTFE

METAL / METAL

## 6 - BUCHA

NYLON

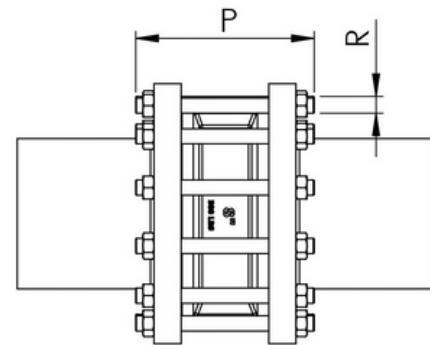
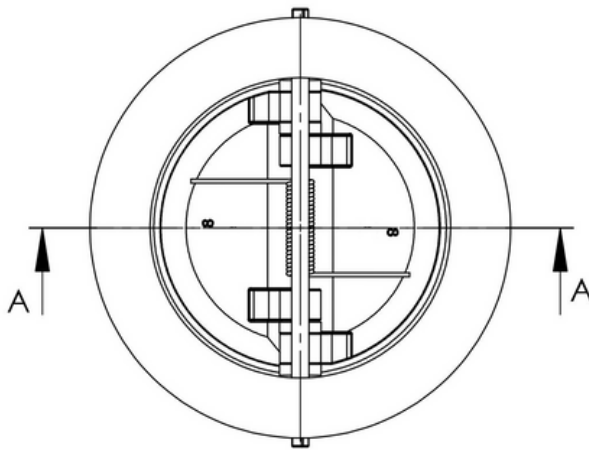
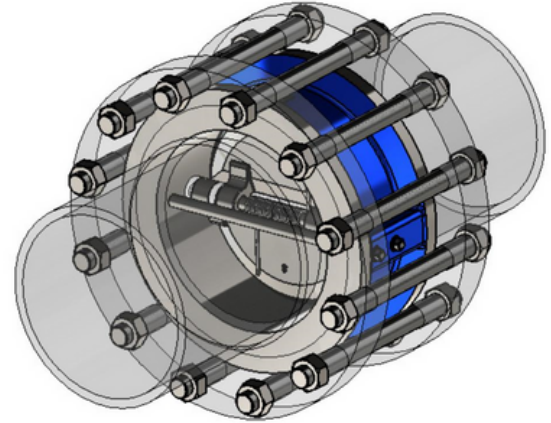
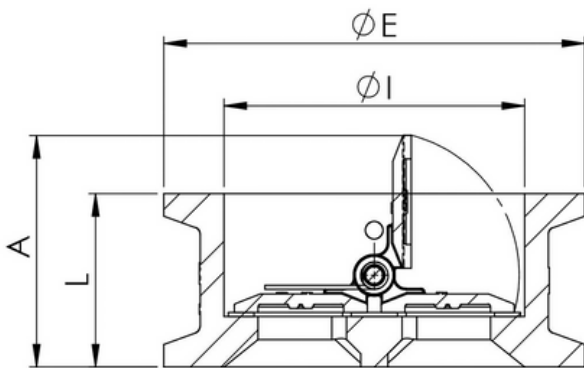
## 7 - PLUG

AÇO GALVANIZADO

# VÁLVULA RETENÇÃO WAFER DUPLA PORTINHOLA

ANSI 300 LBS

MINC-2161



DN	E	I	L	A	R	P	
						PARAFUSO	PRISIONEIRO
2"	111	67	60	55	W 5/8"	136	145
2.½"	130	78	67	65	W 3/4"	150	162
3"	149	88	73	75	W 3/4"	162	175
4"	181	118	73	90	W 3/4"	168	181
5"	216	140	86	105	W 3/4"	188	200
6"	251	169	98	126	W 3/4"	206	220
8"	308	220	127	170	W 7/8"	248	261
10"	362	272	146	210	W 1"	280	300
12"	422	324	181	245	W 1.½"	327	346
14"	480	365	222	280	W 1.½"	375	395
16"	540	415	232	320	W 1.¼"	400	520
20"	650	510	292	380	W 1.¼"	470	495
24"	770	615	318	433	W 1.½"	500	530