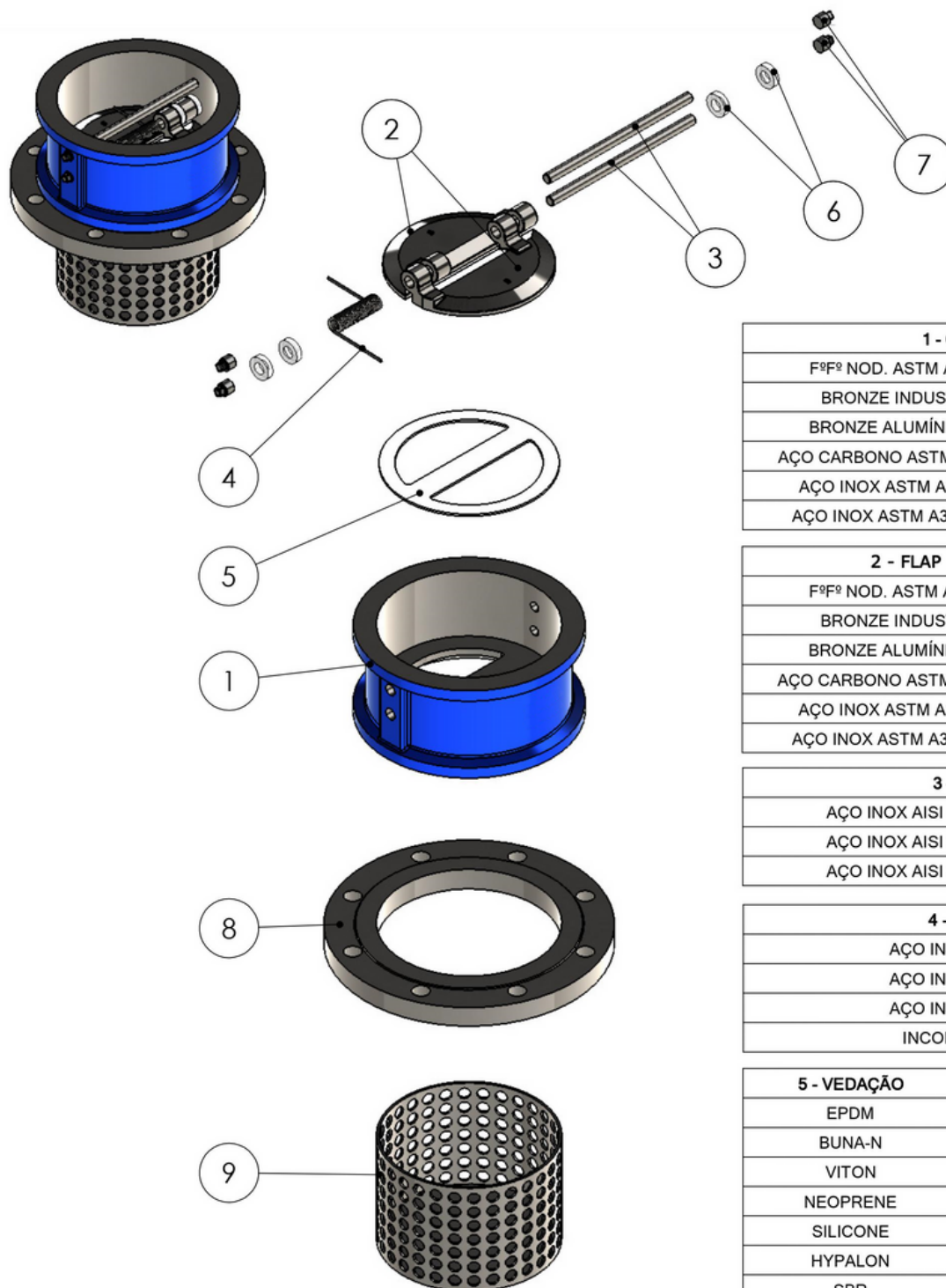


# VÁLVULA RETENÇÃO WAFFER DUPLA PORTINHOLA COM CRIVO

ANSI 150 LBS

MINC-2170



## 1 - CORPO

F<sup>º</sup>F<sup>º</sup> NOD. ASTM A536 GR. 65-45-12/04

BRONZE INDUSTRIAL ASTM B-62-09

BRONZE ALUMÍNIO ASTM B148 C95200

AÇO CARBONO ASTM A216 GR. WCB REV. 07

AÇO INOX ASTM A351 GR. CF8 REV. 06

AÇO INOX ASTM A351 GR. CF8M REV. 06

## 2 - FLAP PORTINHOLA

F<sup>º</sup>F<sup>º</sup> NOD. ASTM A536 GR. 65-45-12/04

BRONZE INDUSTRIAL ASTM B-62-09

BRONZE ALUMÍNIO ASTM B148 C95200

AÇO CARBONO ASTM A216 GR. WCB REV. 07

AÇO INOX ASTM A351 GR. CF8 REV. 06

AÇO INOX ASTM A351 GR. CF8M REV. 06

## 3 - EIXO

AÇO INOX AISI 410 - ASTM A276/06

AÇO INOX AISI 304 - ASTM A276/06

AÇO INOX AISI 316 - ASTM A276/06

## 4 - MOLA

AÇO INOX AISI 302

AÇO INOX AISI 304

AÇO INOX AISI 316

INCONEL X-750

## 5 - VEDAÇÃO

EPDM

BUNA-N

VITON

NEOPRENE

SILICONE

HYPALON

SBR

PTFE

METAL / METAL

## 6 - BUCHA

NYLON

## 7 - PLUG

AÇO GALVANIZADO

## 8 - FLANGE / 9 - CRIVO

AÇO INOX AISI 304

AÇO INOX AISI 316

AÇO CARBONO 1020

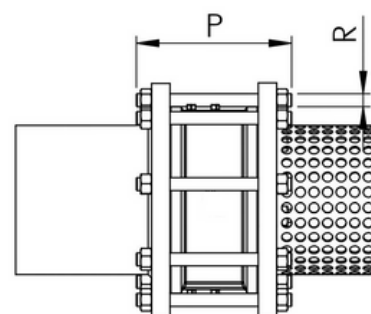
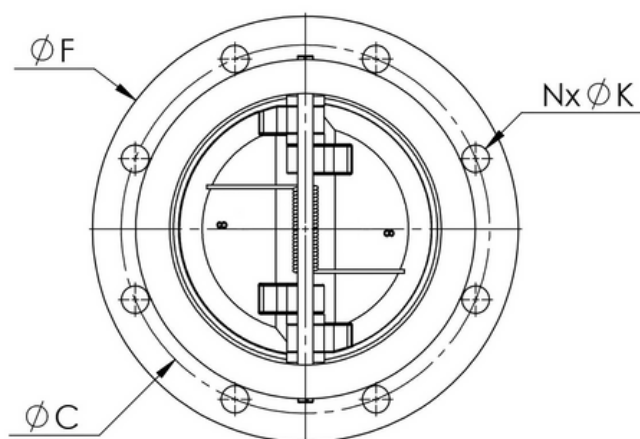
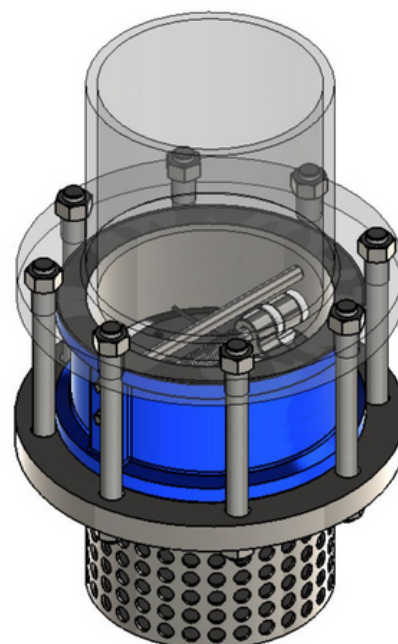
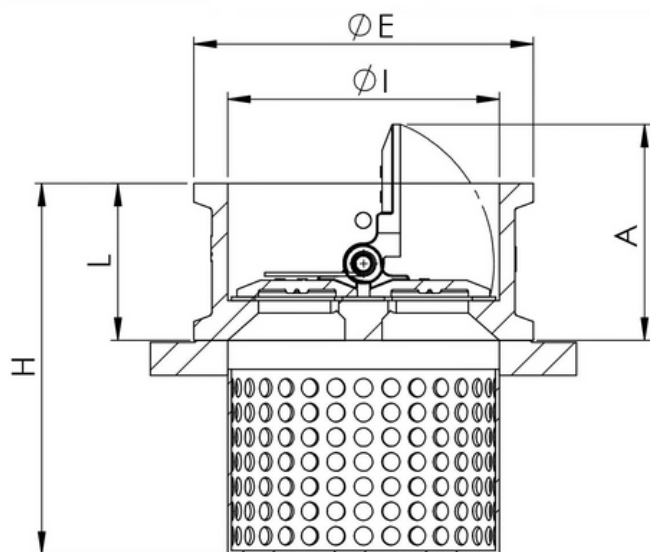
## CARACTERÍSTICAS:

NORMA DE CONSTRUÇÃO CONFORME API 594  
NORMA DE TESTE CONFORME API 598

# VÁLVULA RETENÇÃO WAFFER DUPLA PORTINHOLA COM CRIVO

ANSI 150 LBS

MINC-2170



DN	E	I	L	A	C	F	H	N	K	R	P	
											PARAFUSO	PRISIONEIRO
1.½"	82	54	60	52	98,4	125	110	4	5/8"	W 1/2"	117	130
2"	106	60	60	55	120,7	150	110	4	3/4"	W 5/8"	130	136
2.½"	125	75	67	65	139,7	180	120	4	3/4"	W 5/8"	143	150
3"	137	90	73	73	152,4	190	135	4	3/4"	W 5/8"	149	162
4"	170	120	73	90	190,5	230	175	8	3/4"	W 5/8"	149	162
5"	194	140	86	105	215,9	255	175	8	7/8"	W 3/4"	170	181
6"	220	169	98	126	241,3	280	190	8	7/8"	W 3/4"	170	181
8"	275	219	127	170	298,5	345	240	8	7/8"	W 3/4"	216	230
10"	332	272	146	205	362	405	280	12	1"	W 7/8"	241	260
12"	400	324	181	245	431,8	485	350	12	1"	W 7/8"	283	296
14"	442	365	184	275	476,3	535	380	12	1.1/8"	W 1"	292	311
16"	495	415	190	315	539,8	595	390	16	1.1/8"	W 1"	305	324
18"	540	465	203	340	577,9	635	440	16	1.1/4"	W 1.1/8"	324	349
20"	595	512	219	370	635	700	485	20	1.1/4"	W 1.1/8"	353	372
24"	718	615	222	415	749,3	815	545	20	1.3/8"	W 1.1/4"	368	394
28"	803	700	305	480	863,6	927,1	763	28	1.3/8"	W 1.1/4"	498	525
30"	878	764	305	510	914,4	984,3	805	28	1.3/8"	W 1.1/4"	505	532
32"	909	820	326	550	977,9	1060,5	805	28	1.5/8"	W 1.1/2"	550	580
36"	1010	900	368	610	1085,9	1168,4	805	32	1.5/8"	W 1.1/2"	610	640

FICHA TÉCNICA - DIMENSIONAL

minc.ind.br | vendas@minc.ind.br

**MINC**