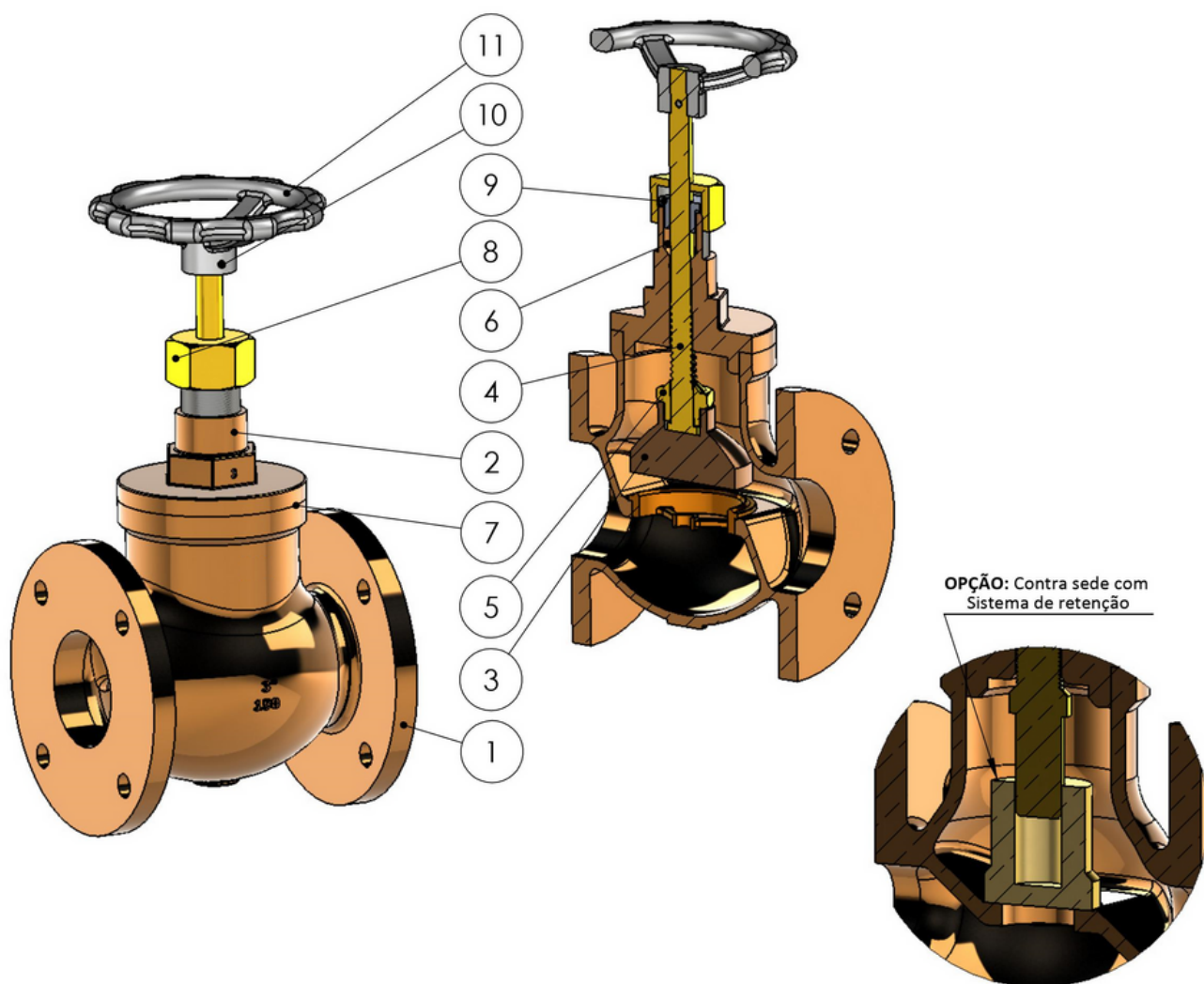


# VÁLVULA GLOBO RETA SÉRIE LEVE FLANGEADA

ANSI 150 LBS

MINC-5221SL



Nº	ITEM	MATERIAL
1	CORPO	BRONZE INDUSTRIAL ASTM B-62-09 *
2	CASTELO	BRONZE INDUSTRIAL ASTM B-62-09 *
3	CONTRA SEDE	LATÃO LAMINADO ASTM B-16/00 CLA 360
4	HASTE	LATÃO LAMINADO ASTM B-16/00 CLA 360
5	PORCA DA HASTE	LATÃO LAMINADO ASTM B-16/00 CLA 360
6	GAXETA	TEFLON LUBRIFICADO
7	JUNTA	PAPELÃO HIDRÁULICO NA-1040
8	PORCA DE APERTO DA PREME	LATÃO LAMINADO ASTM B-16/00 CLA 360
9	PREME GAXETA	LATÃO LAMINADO ASTM B-16/00 CLA 360
10	PINO DE FIXAÇÃO DO VOLANTE	AÇO GALVANIZADO
11	VOLANTE	FºFº NOD. ASTM A536 GR. 65-45-12/04

\* OPÇÕES EM: BRONZE ALUMÍNIO ASTM B148 C95200 e  
BRONZE ALUMÍNIO ASTM B148 C95800

FICHA TÉCNICA - LISTA DE MATERIAIS

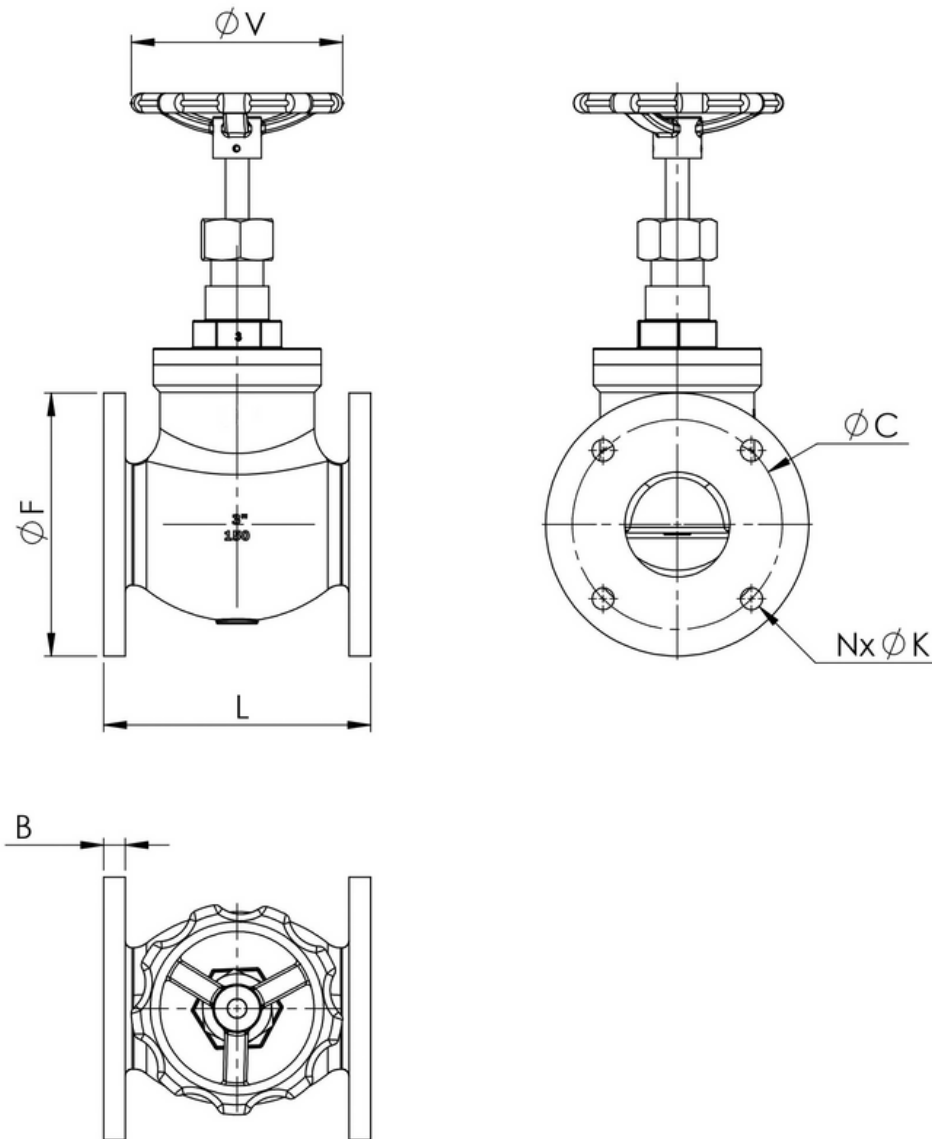
minc.ind.br | vendas@minc.ind.br

**MINC**

# VÁLVULA GLOBO RETA SÉRIE LEVE FLANGEADA

ANSI 150 LBS

MINC-5221SL



DN	1/2"	3/4"	1"	1.1/4"	1.1/2"	2"	2.1/2"	3"	4"
L	75	90	100	118	130	152	176	194	248
B	7,8	8,64	9,65	10,4	11,2	12,7	14,3	15,8	17,6
F	88,9	98,5	108	117	127	152,4	178	191	229
V	100	100	100	100	100	100	150	150	200
C	60,5	69,8	79,3	88,9	98,6	120,7	139,7	152,4	190,5
N	4	4	4	4	4	4	4	4	8
K	1/2"	1/2"	1/2"	1/2"	1/2"	5/8"	5/8"	5/8"	5/8"

Construção conforme MSS-SP80, Flanges conforme ASME B16.24 e MSS-SP6

FICHA TÉCNICA - DIMENSIONAL

minc.ind.br | vendas@minc.ind.br

**MINC**