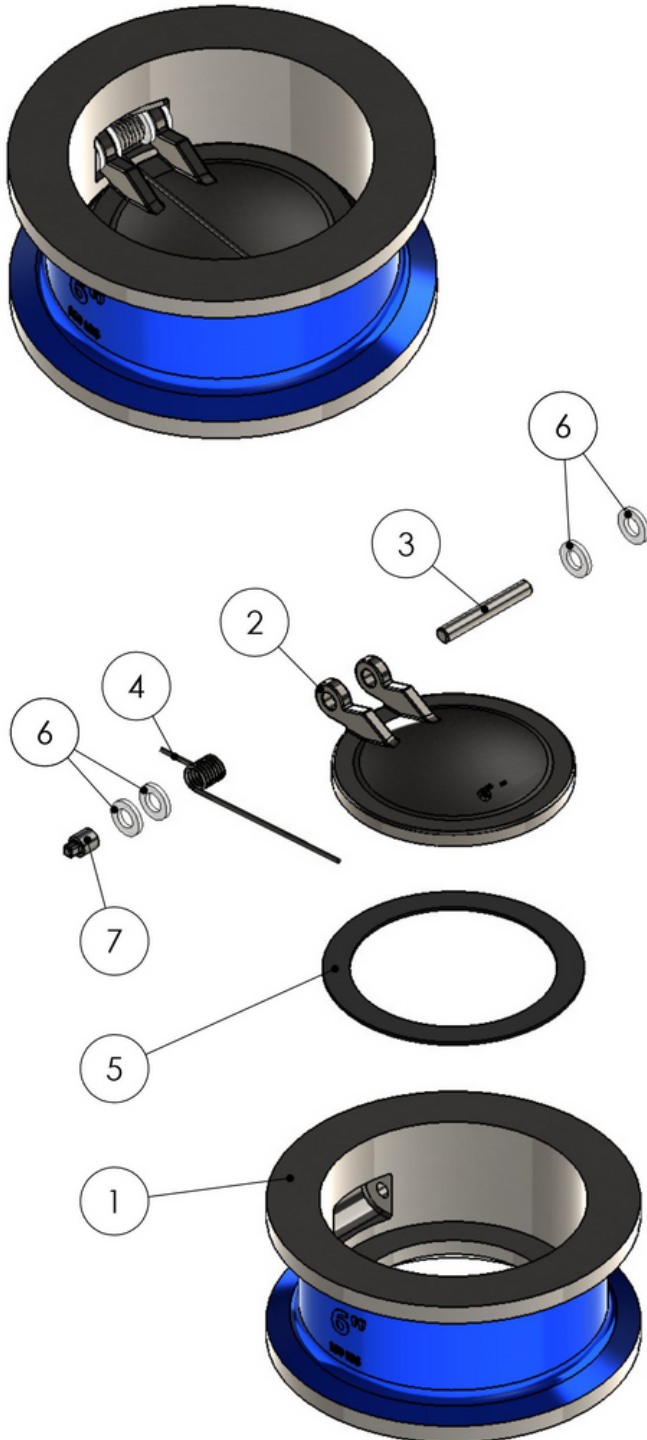


# VÁLVULA RETENÇÃO WAFER UNI-FLAP

ANSI 150 LBS

MINC-2162



## 1 - CORPO

FºFº NOD. ASTM A536 GR. 65-45-12/04
BRONZE INDUSTRIAL ASTM B-62-09
BRONZE ALUMÍNIO ASTM B148 C95200
AÇO CARBONO ASTM A216 GR. WCB REV. 07
AÇO INOX ASTM A351 GR. CF8 REV. 06
AÇO INOX ASTM A351 GR. CF8M REV. 06

## 2 - FLAP PORTINHOLA

FºFº NOD. ASTM A536 GR. 65-45-12/04
BRONZE INDUSTRIAL ASTM B-62-09
BRONZE ALUMÍNIO ASTM B148 C95200
AÇO CARBONO ASTM A216 GR. WCB REV. 07
AÇO INOX ASTM A351 GR. CF8 REV. 06
AÇO INOX ASTM A351 GR. CF8M REV. 06

## 3 - EIXO

AÇO INOX AISI 410 - ASTM A276/06
AÇO INOX AISI 304 - ASTM A276/06
AÇO INOX AISI 316 - ASTM A276/06

## 4 - MOLA

AÇO INOX AISI 302
AÇO INOX AISI 304
AÇO INOX AISI 316
INCONEL X-750

## 5 - VEDAÇÃO

EPDM
BUNA-N
VITON
NEOPRENE
SILICONE
HYPALON
SBR
PTFE
METAL / METAL

## 6 - BUCHA

NYLON
-------

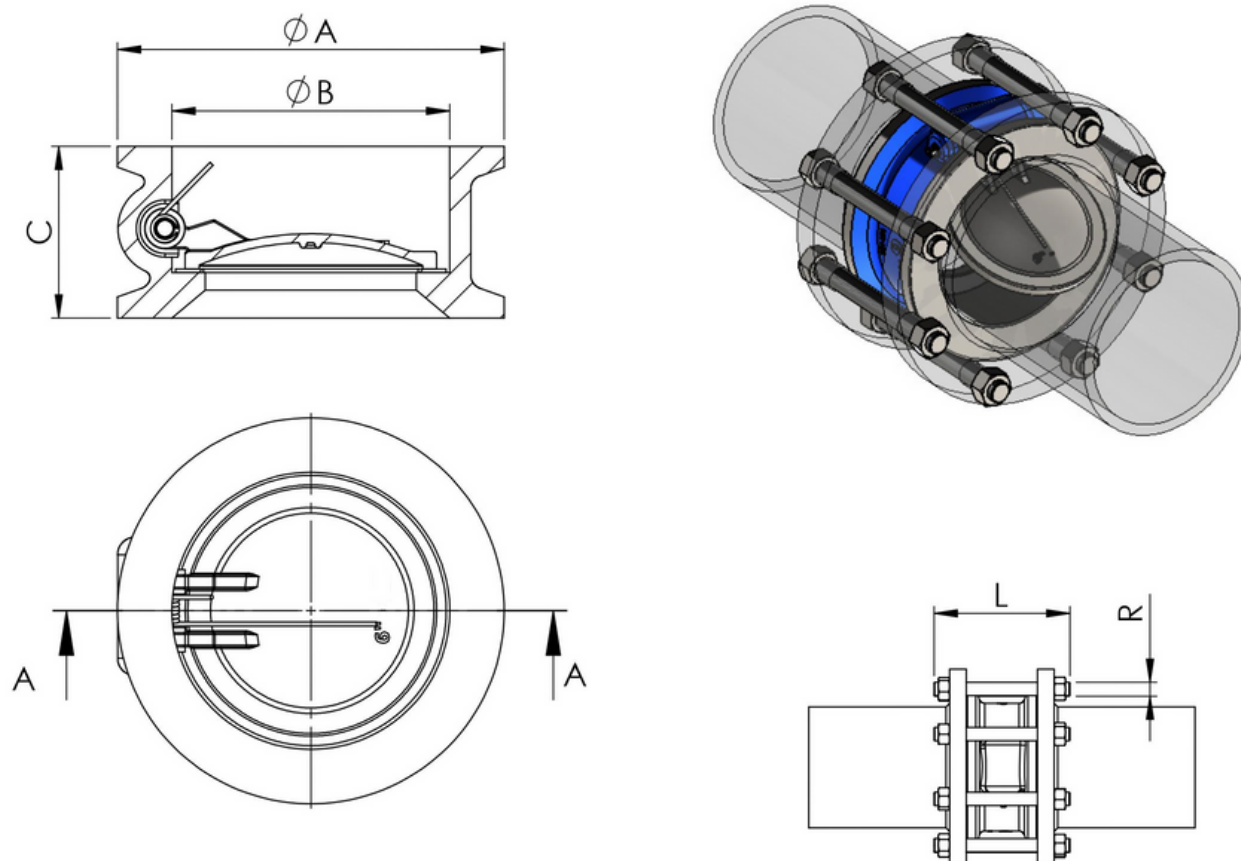
## 7 - PLUG

AÇO GALVANIZADO
-----------------

# VÁLVULA RETENÇÃO WAFER UNI-FLAP

ANSI 150 LBS

MINC-2162



DN	A	B	C	R	L	
					PARAFUSO	PRISIONEIRO
2"	106	58	60	W 5/8"	130	136
2.½"	121	65	67	W 5/8"	143	150
3"	135	79	73	W 5/8"	149	162
4"	170	104	73	W 5/8"	149	162
5"	192,5	130	86	W 3/4"	170	181
6"	220	158	98	W 3/4"	170	181
8"	275	210	127	W 3/4"	216	230
10"	332	260	146	W 7/8"	241	260
12"	400	315	181	W 7/8"	283	296
14"	437	347	184	W 1"	292	311
16"	495	415	191	W 1"	305	324
18"	537	426	203	W 1.½"	324	349
20"	595	484	219	W 1.½"	353	372
24"	694	560	222	W 1.¼"	368	394

FICHA TÉCNICA - DIMENSIONAL

minc.ind.br | vendas@minc.ind.br

**MINC**